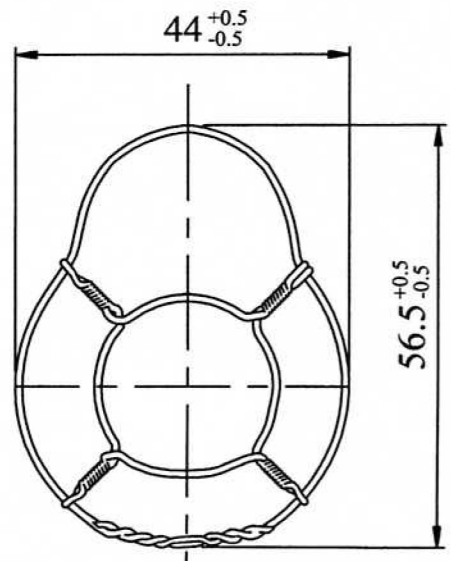
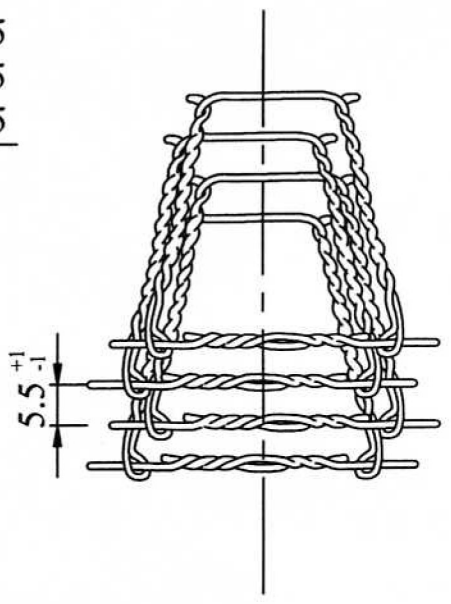


filo cintura Ø1.00
 belt wire Ø1.00
 fil ceinture Ø1.00

 filo corpo Ø0.95
 body wire Ø0.95
 fil corps Ø0.95



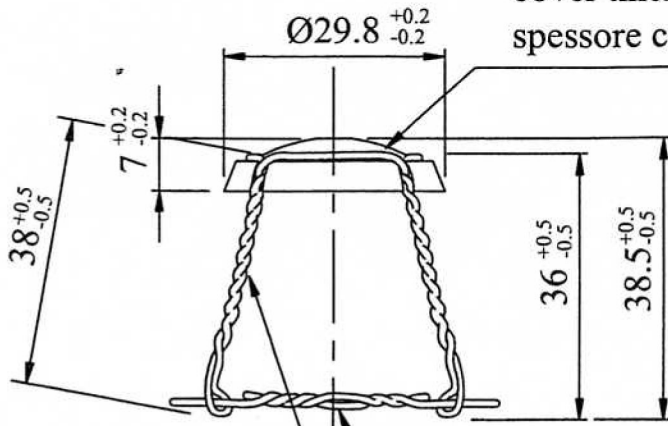
sviluppo cintura
 belt length
 longueur ceinture

ENOLMEC SRL		Descrizione
		Gabbietta cintura semplice e libera "modello monofilo" senza cappello
Scala:	1:1	Free & easy belt wirehood without cap
Data	10/04/07	Unità di misura: mm
	Cod. Macch. FIXB-NEWS	
	Cod. Gabb. FIXB	

épaisseur plaque 0.22 $\begin{smallmatrix} +0.02 \\ -0.02 \end{smallmatrix}$

cover thickness 0.22 $\begin{smallmatrix} +0.02 \\ -0.02 \end{smallmatrix}$

spessore cappello 0.22 $\begin{smallmatrix} +0.02 \\ -0.02 \end{smallmatrix}$



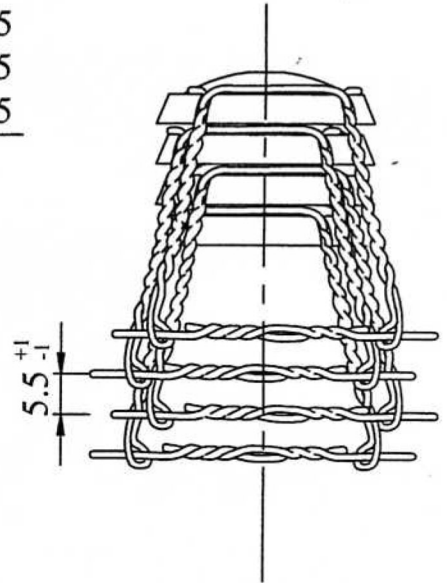
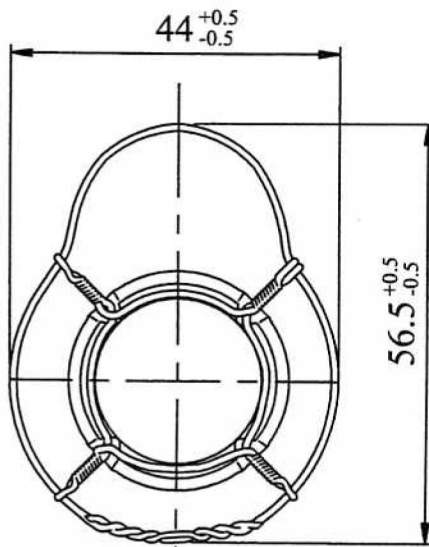
filo cintura Ø1.00
belt wire Ø1.00
fil ceinture Ø1.00

filo corpo Ø0.95
body wire Ø0.95
fil corps Ø0.95



155±1

sviluppo cintura
belt length
longueur ceinture



5.5 ±1

ENOLMEC SRL		Descrizione
		Gabbietta cintura semplice e libera
		"modello monofilo" con cappello
		Free & easy belt wirehood with cap
Scala: 1:1	Cod. Macch. FIXB-NEWS	
Data 10/04/07	Cod. Gabb. FIXB	
		Unità di misura: mm